

Technische Daten: Art.-Nr.: 240 470 / 830 171 / 830 172 / 830 173 / 830 174

Wandaußenmaß: 380 x 380 cm

Bohlenstärke: 44 mm



**FARB-
BEHANDLUNG**

Fichte

Bernstein

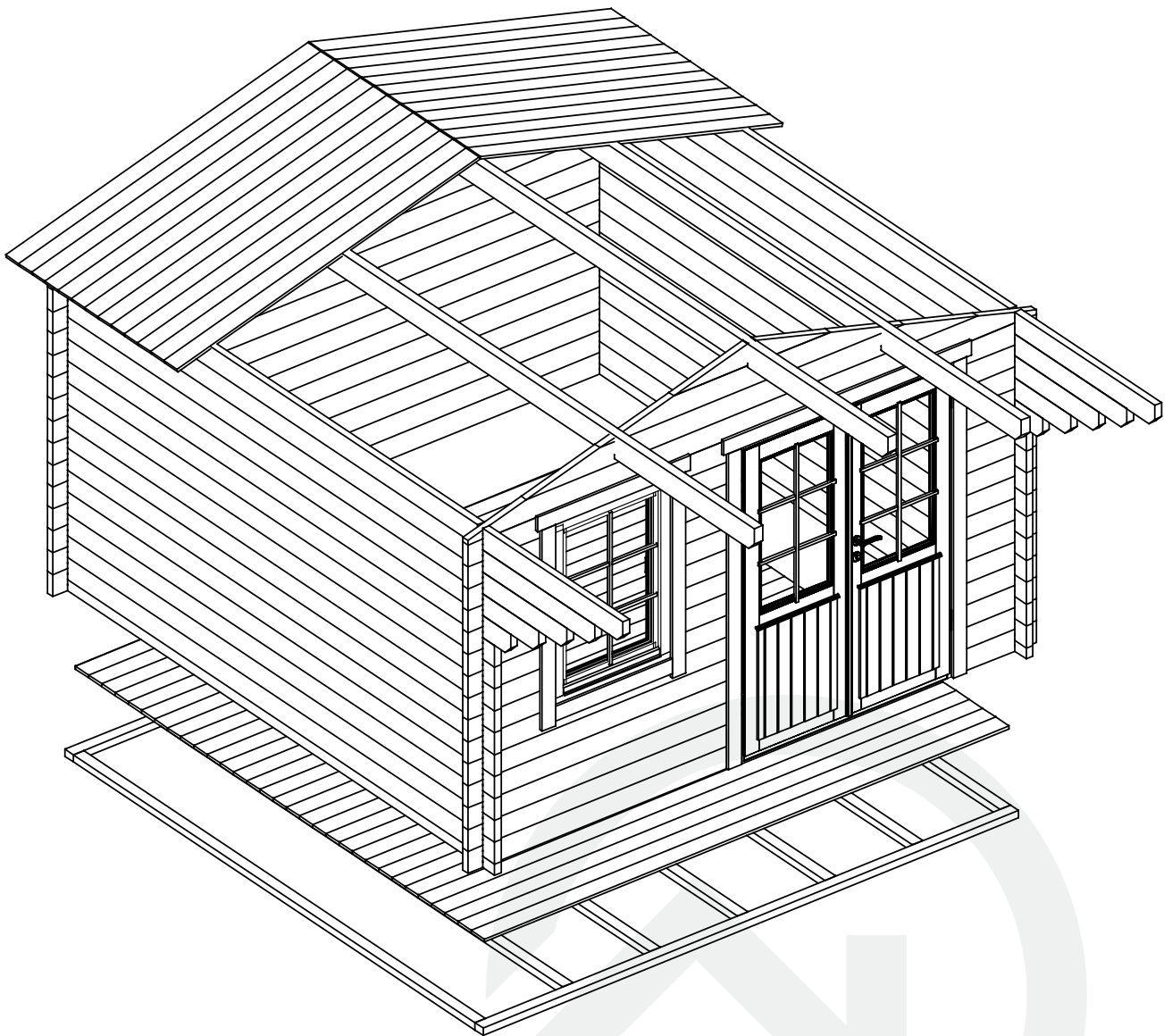
Gletschergrau

Felsgrau

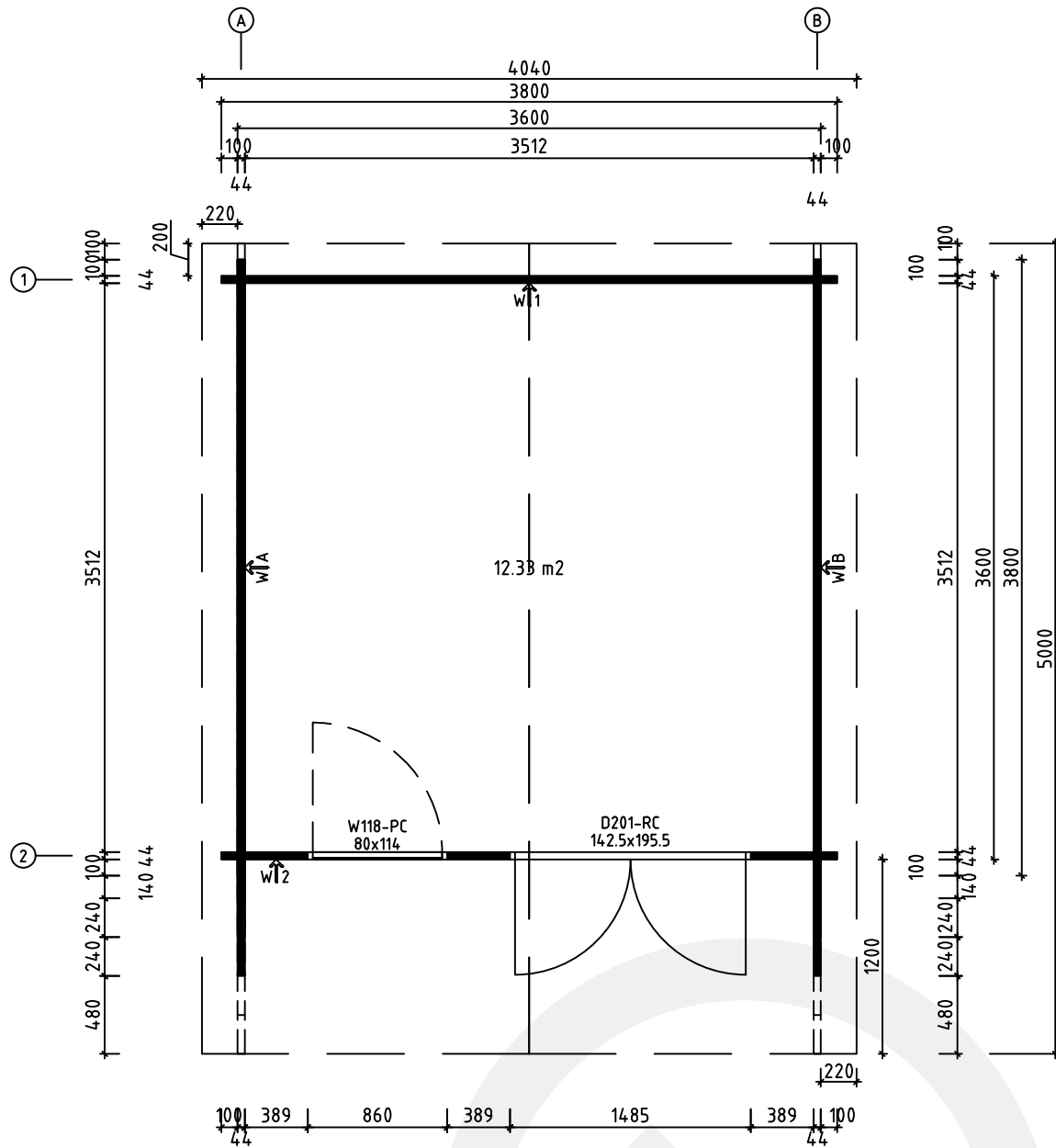
Kontrolliert durch:

Achtung: Alle angegebenen Maße sind ca.-Maße!

3D-Darstellung Art.-Nr. 240 470



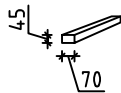
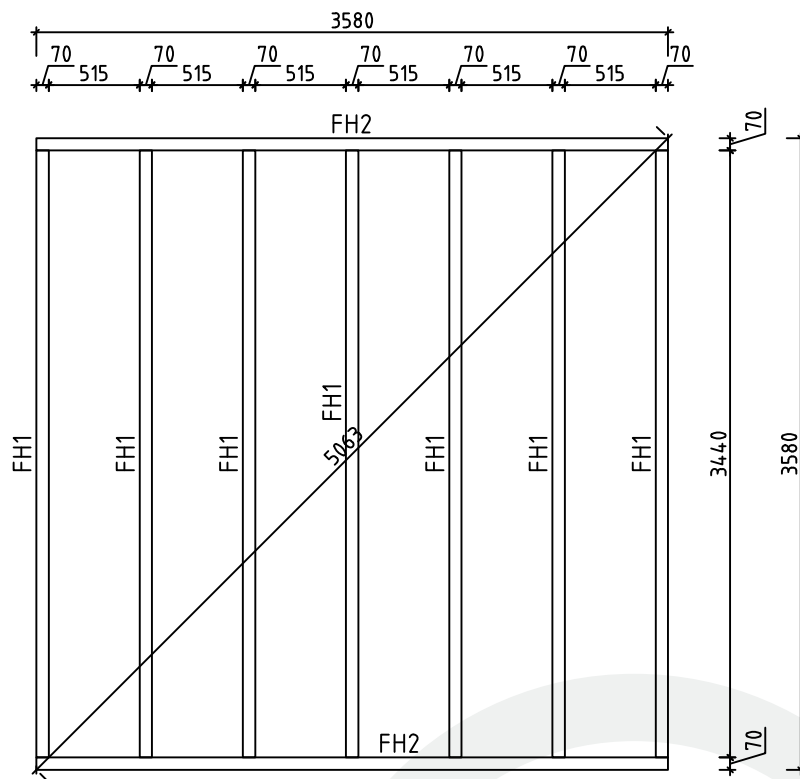
Grundriss Art.-Nr. 240 470



Q4 - Qualitätsklasse für Fenster und Türen

Lagerholzplan und Fundamentplan Art.-Nr. 240 470

Wir empfehlen als Fundament für Ihr Gartenhaus eine vollflächig festgegründete, gepflasterte oder betonierte Fläche.
Wahlweise ist auch ein Punkt- oder Streifenfundament möglich.








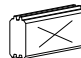
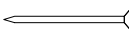

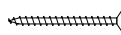
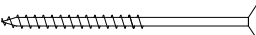






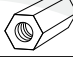
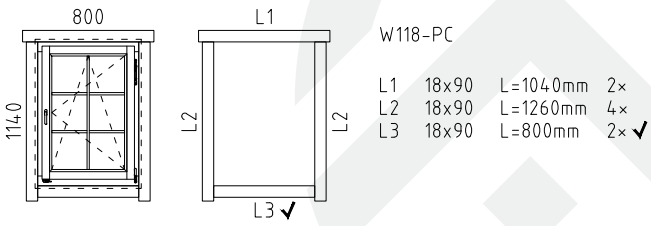
Teileliste 1

Art.-Nr. 240 470

Pos		Stck	Profil (mm)	Länge (mm)
001		1	44x135	5000
002		1	44x135	5000
003		2	44x135	4660
004		2	44x135	4420
005		2	44x135	4180
006		2	44x135	3940
007		1	44x135	3800
008		1	44x135	3800
009		15	44x135	3800
010		2	44x68	3800
011		20	44x135	3800
012		2	44x135	3019
013		2	44x135	2032
014		1	44x135	1782
015		5	44x135	1782
016		24	44x135	533
017		4	44x135	498
018		7	44x135	389
019		2	44x135	389
FH2	FUNDAMENTHÖLZER (imprägniert) 	2	70x45	3580
FH1	FUNDAMENTHÖLZER (imprägniert) 	7	70x45	3440
PF1	PFETTEN 	3	58x145	5000
	DACHBRETTER	90+1	113x18	2095
	FUSSBODENBRETTER	32+1	113x18	3505
	FUSSBODENLEISTEN		18x40	15.01fm

Teileliste 2

Artikel-Nr.: 240 470

Pos		Stck	Profil (mm)	Länge (mm)
G02-1	GIEBELBRETTER 18x120 	4	18x120	2175
G06-1	GIEBELDECKLEISTEN 18x58 	4	18x58	2175
T01-1	TRAUFBRETTER 18x95 	2	18x95	5000
T06-1	TRAUFNLEISTEN 18x40 		18x40	10.0lfm
GS	Giebelsegment 	2		
SH	Schlaghölzer 	3		
NG04	NÄGEL 2.5x50 Dachbretter Fussbodenbretter 	988		
SR32	SCHRAUBEN 3.0x30 Fussbodenleiste Traufenleiste 40x18 	48		
SR37	SCHRAUBEN 3.5x45 Giebelbretter 120x18, Giebeldeckleisten 58x18 Giebelsegment, Traufbretter 95x18 Türleisten: siehe Spezifikation für Fenster und Türen 	112		
SR57	SCHRAUBEN 5.0x100 Fundamenthölzer 	36		
ML1	Metallstange 	1	D10	900
ML2	Metallstange 	1	D10	770
KL1	Gewindestange M8 	4		2000
KL2	Gewindestange M8 	4		123
	Mutter M8 	8		
	U-Scheibe M8 Ø25 	8		
	Befestigungsmutter M8 	4		
	FENSTER 800x1140 W118-PC 44 	1		

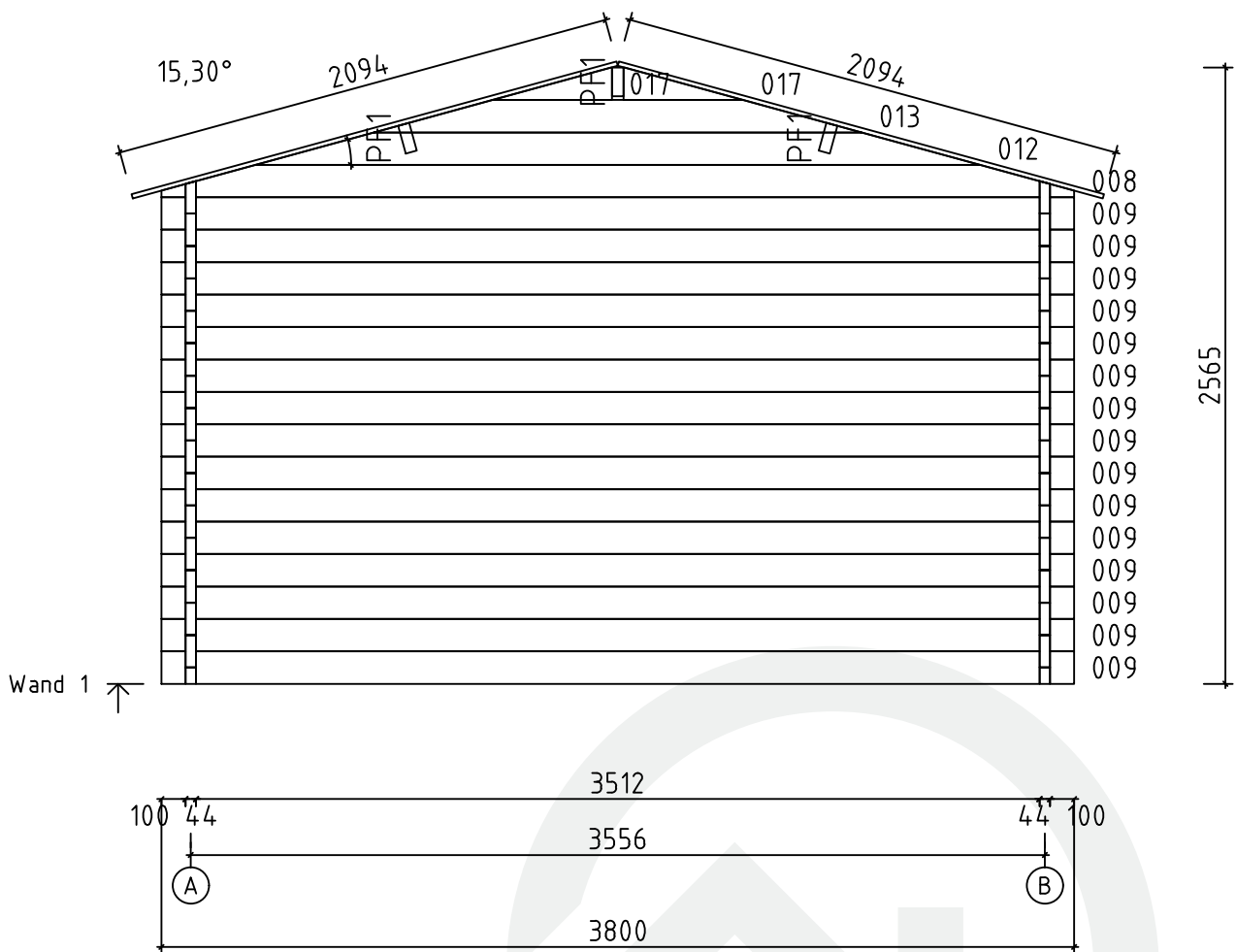
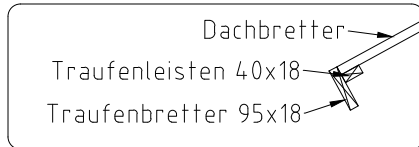
Teileliste 3

Artikel-Nr.: 240 470

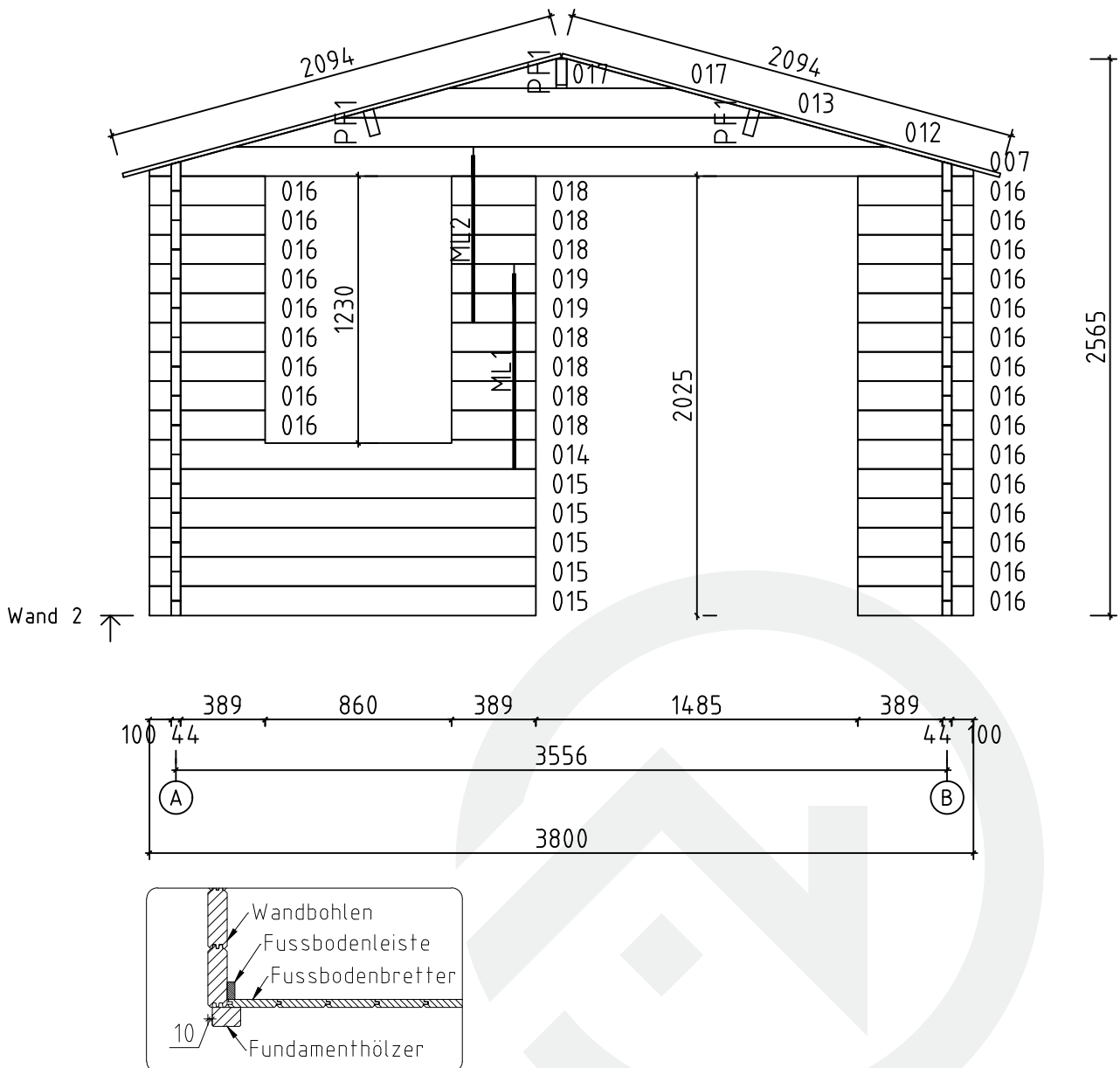
Pos		Stck	Profil (mm)	Länge (mm)
TÜR	1425x1955 D201-RC 44	1		
	<p style="text-align: center;">1425</p> <p style="text-align: center;">1955</p> <p style="text-align: center;">L1</p> <p style="text-align: center;">L2</p> <p style="text-align: center;">L2</p> <p>D201-RC L1 18x90 L=1665mm 2× L2 18x90 L=1955mm 4× ✓ DIN rechts</p>			
	Achtung! Die Giebelbohlen können teilweise schon vormontiert sein! Bitte beachten - diese erscheinen nicht ganz so wie in der Teileliste beschrieben.			
	✓ - bitte selber anpassen (falls nötig)!			

Wandplan 1

Art.-Nr. 240 470

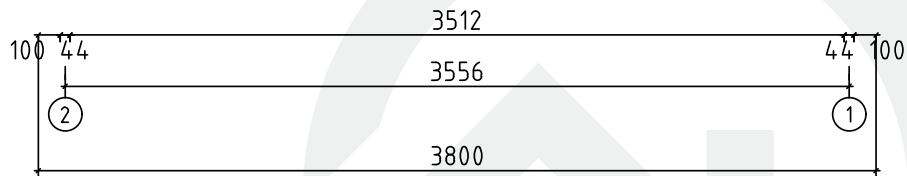
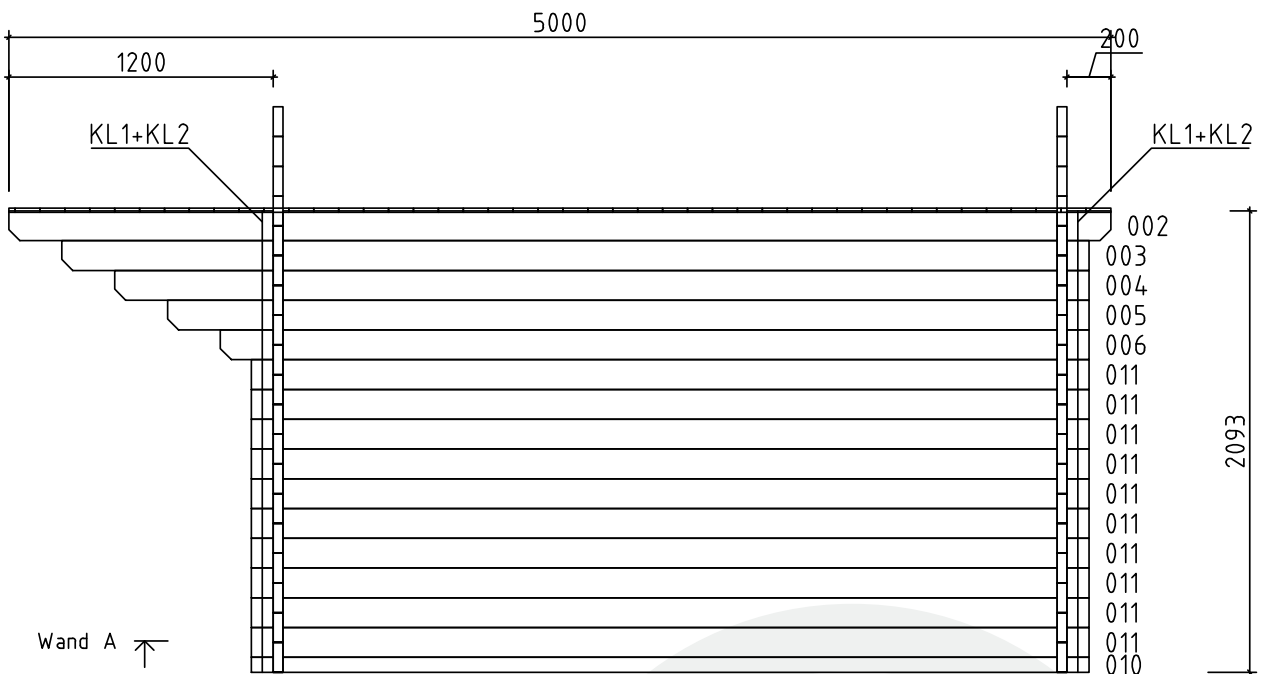
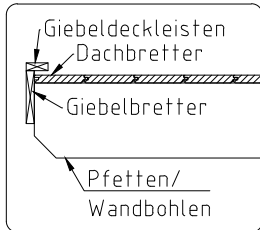


Wandplan 2 Art.-Nr. 240 470



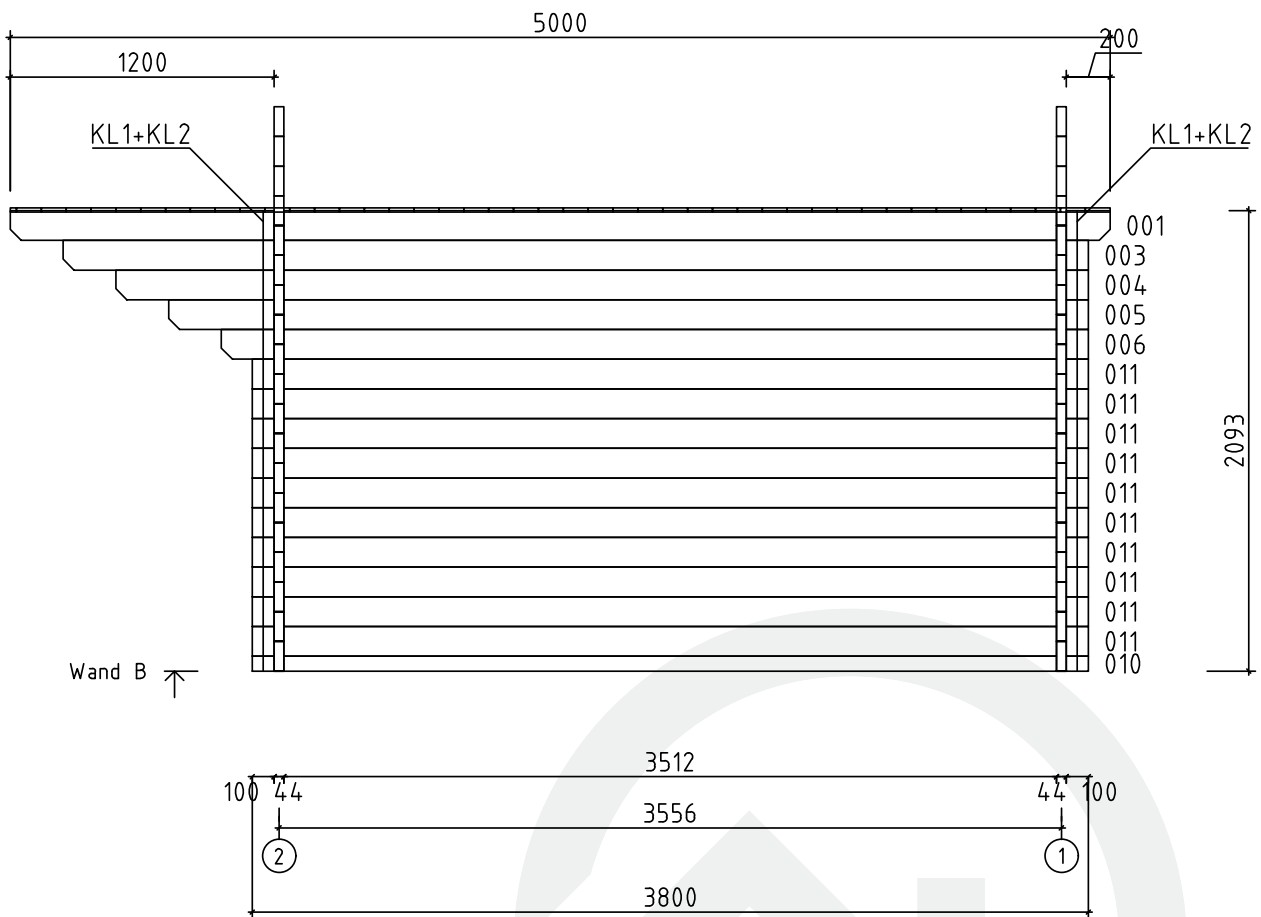
Wandplan A

Art.-Nr. 240 470



Wandplan B

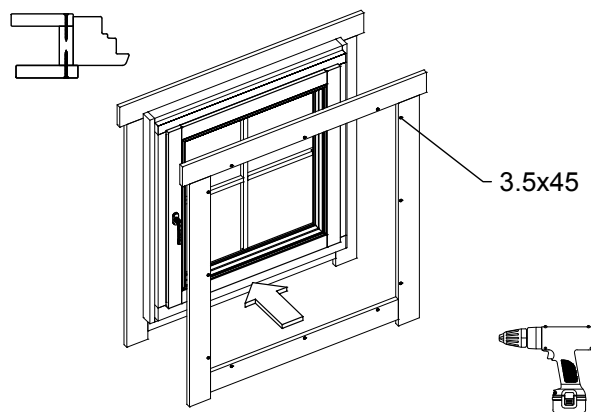
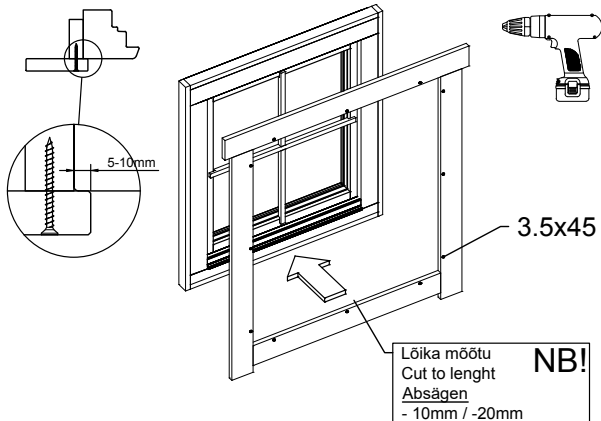
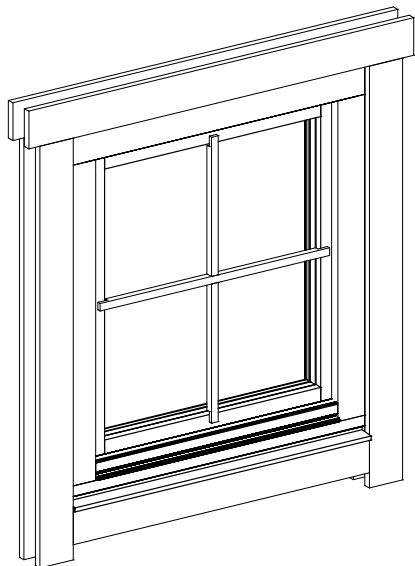
Art.-Nr. 240 470



Fenstermontage

Art.-Nr. 240 470

Aken Q4-Q6 - paigaldusjuhised
 Window Q4-Q6 - assembly instructions
 Fenster Q4-Q6 - Montageanleitung



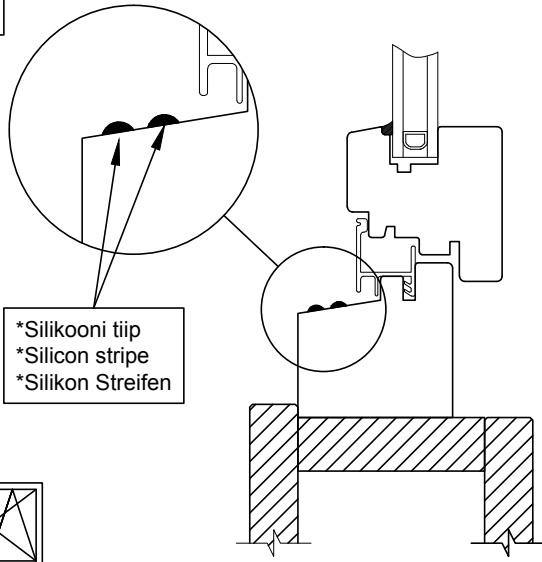
Fenstermontage

Art.-Nr. 240 470

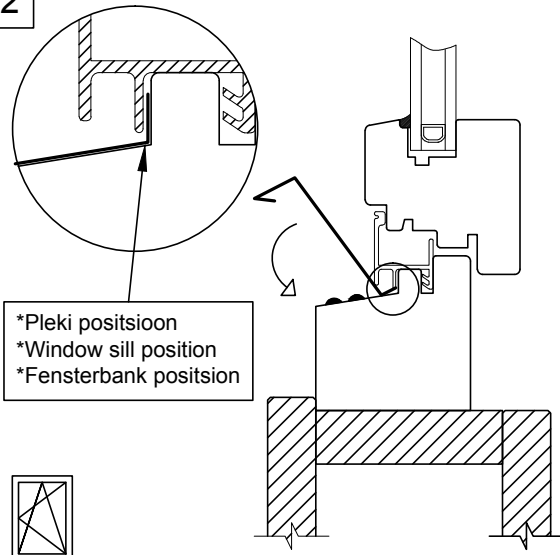
Veeplekk / Window sill / Fensterbank

Q4

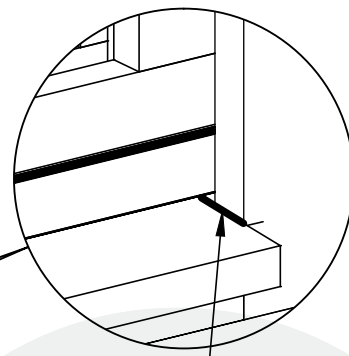
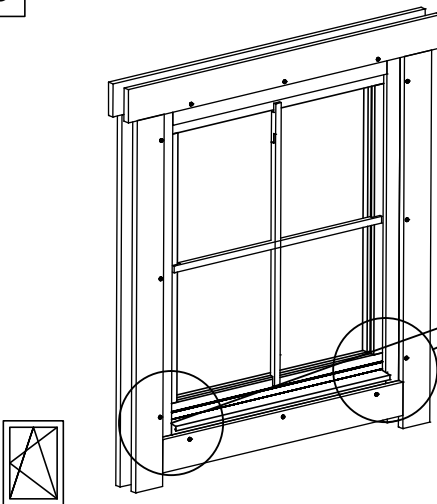
1



2

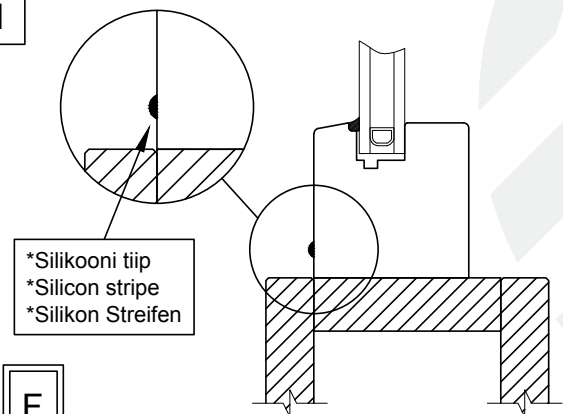


3

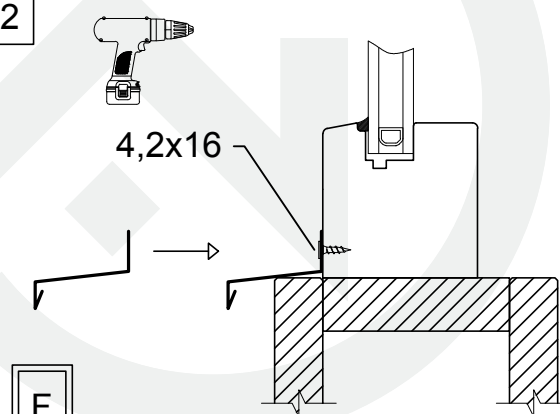


*Silikooni tiip
*Silicon stripe
*Silikon Streifen

1



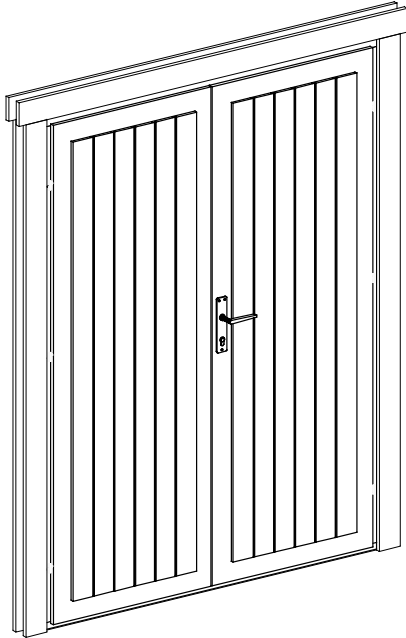
2



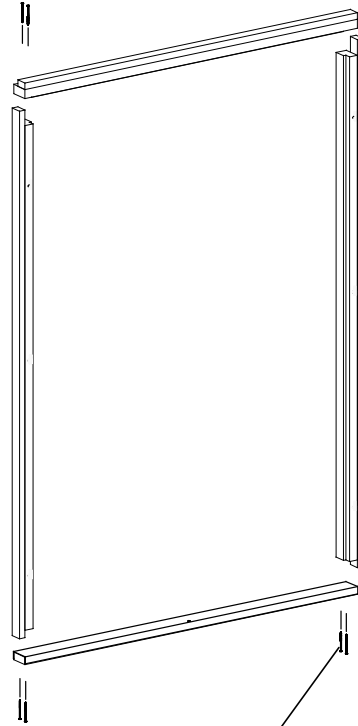
Türmontage

Art.-Nr. 240 470

Ukse montaaž / Tür montage / Door assembly
(GH+ / SH)



4.5x90

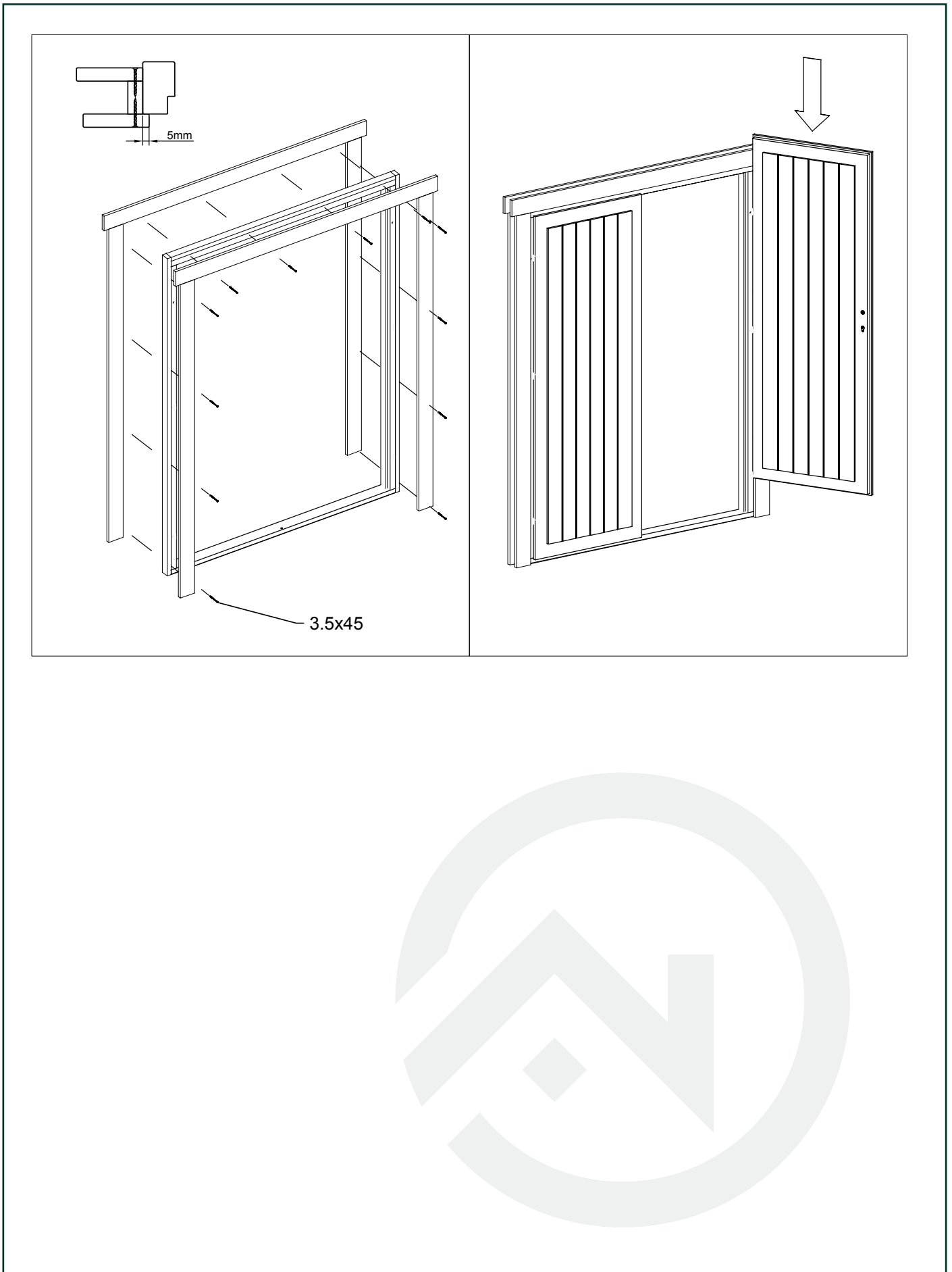


4.5x90



Türmontage

Art.-Nr. 240 470



Türmontage

Art.-Nr. 240 470

