

Technische Daten: Art.-Nr.: 228 270

Wandaußenmaß: 200 x 200 cm

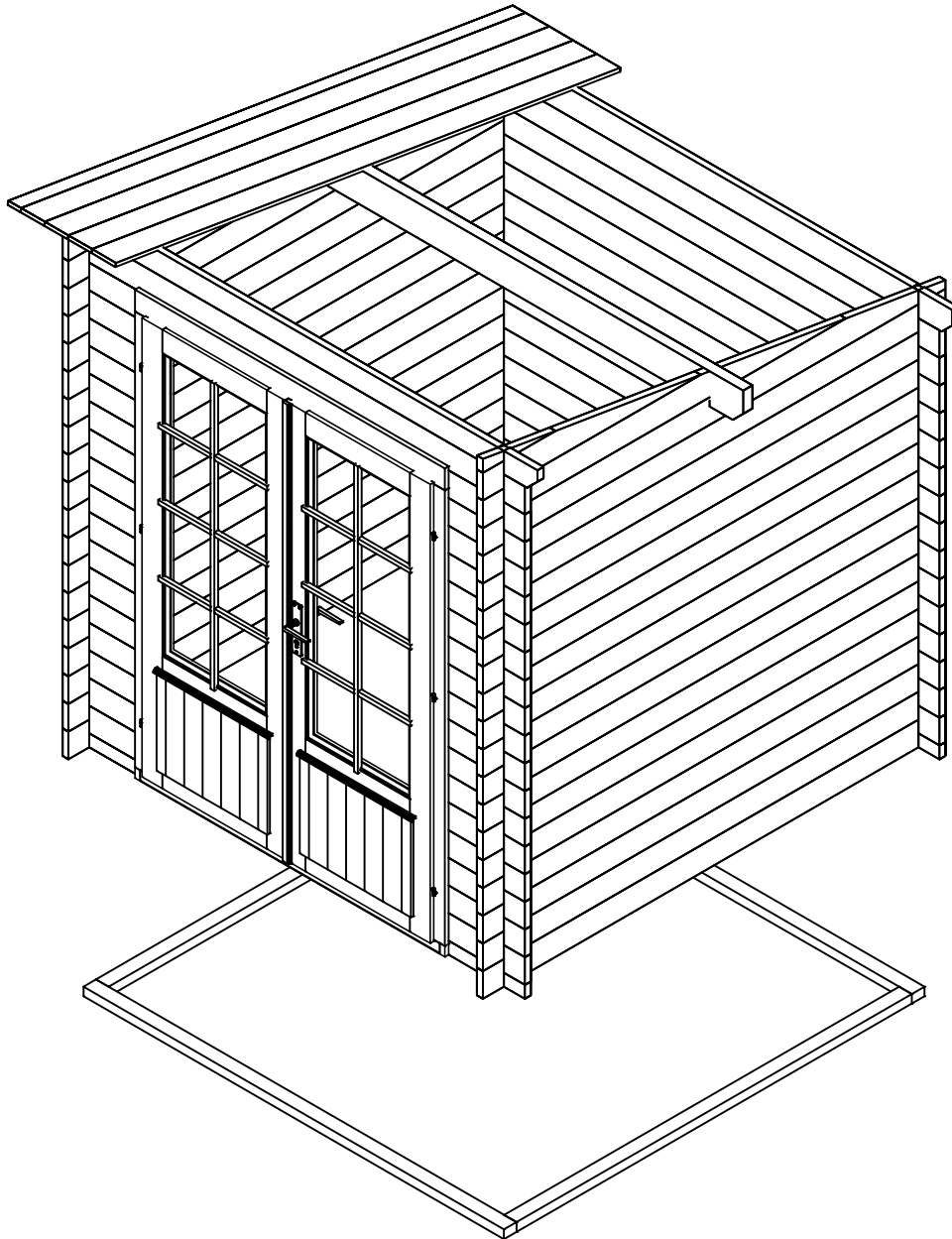
Bohlenstärke: 28 mm



Kontrolliert durch:

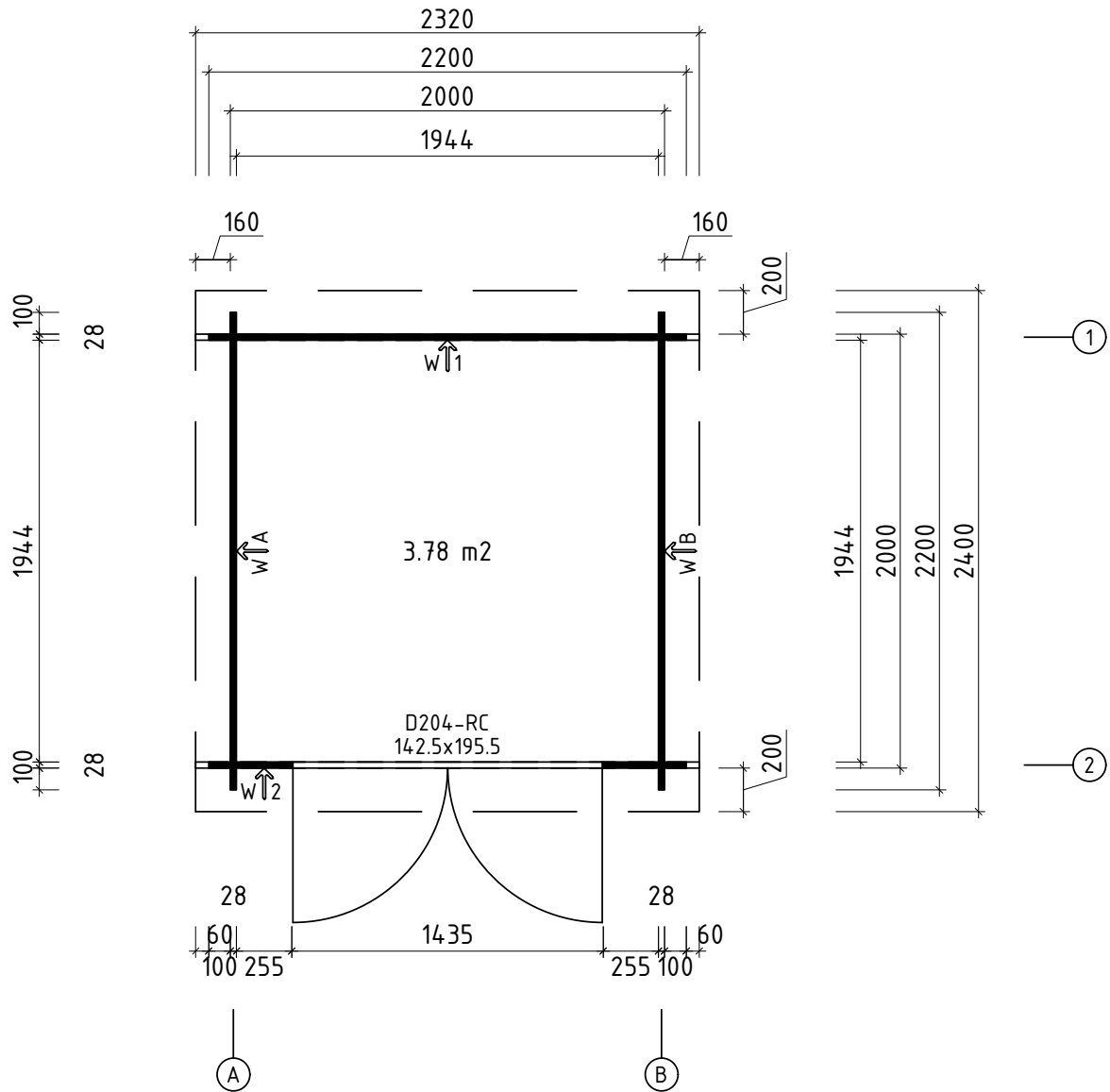
Achtung: Alle angegebenen Maße sind ca.-Maße!

3D-Darstellung Art.-Nr. 228 270



Grundriss

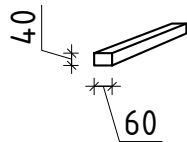
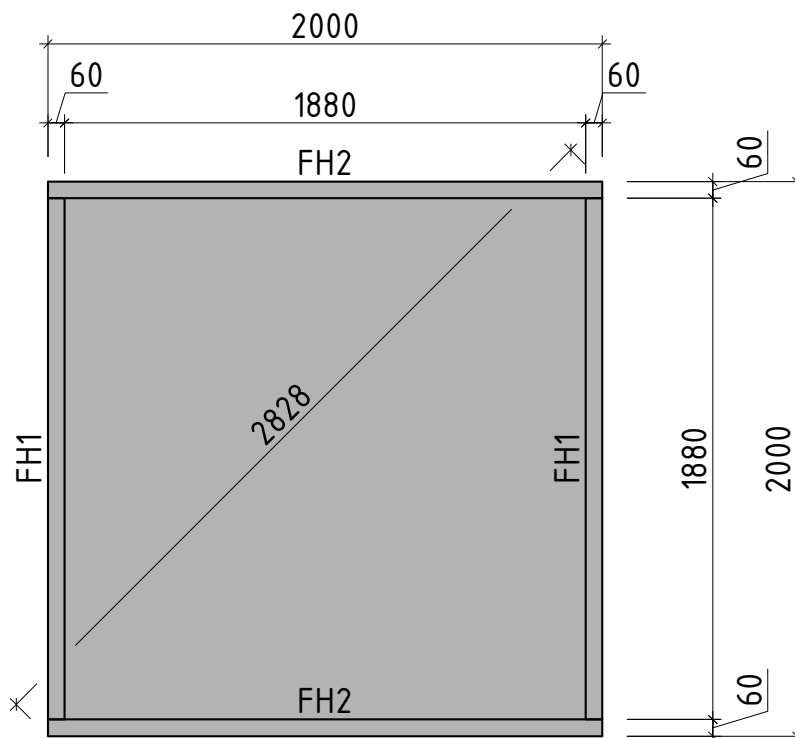
Art.-Nr. 228 270



* Fenster und Türen sind mit Sprossen

Lagerholzplan und Fundamentplan Art.-Nr. 228 270

Wir empfehlen als Fundament für Ihr Gartenhaus eine vollflächig festgegründete, gepflasterte oder betonierte Fläche.
Wahlweise ist auch ein Punkt- oder Streifenfundament möglich.



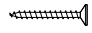
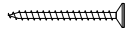
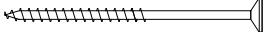

Teileliste 1

Art.-Nr. 228 270

Pos		Stck.	Profil (mm)	Länge (mm)
001		1	28x97	2320
002		1	28x114	2320
003		48	28x114	2200
004		1	28x57	2200
005		2	28x114	2200
006		2	28x114	1727
007		2	28x114	1036
008		34	28x114	383
009		2	28x57	383
010		2	28x57	345
FH2	FUNDAMENTHÖLZER (imprägniert) 	2	60x40	2000
FH1	FUNDAMENTHÖLZER (imprägniert) 	2	60x40	1880
PF1	PFETTEN 	1	44x145	2320
	DACHBRETTER	21+1	113x16	2430
G02-1	GIEBELBRETT 18x120	2	18x120	2450
G05-1	GIEBELDECKLEISTEN 18x40	2	18x40	2430
T02-1	TRAUFENBRETT 18x120	1	18x120	2356
T01-1	TRAUFENBRETT 18x90	1	18x90	2320
T04-1	TRAUFENDECKLEISTEN 18x40	1	18x40	2356
T06-1	TRAUFENLEISTEN 18x40		18x40	5,0 lfdm
SM-1	Sturmleisten	2	18x40	1770
SM-2	Sturmleisten	2	18x40	2110
SH	Schlaghölzer	3		
SS03	Schloßschrauben M8x60 Mutter M8 U-Scheibe Ø25 - Befestigung für Sturmleisten	12		
NG04	NÄGEL 2.5x50 Dachbretter	126		

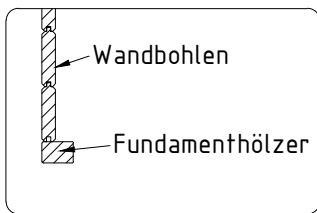
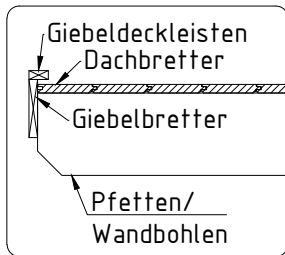
Teileliste 2

Artikel-Nr.: 228 270

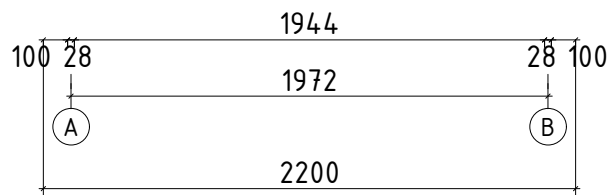
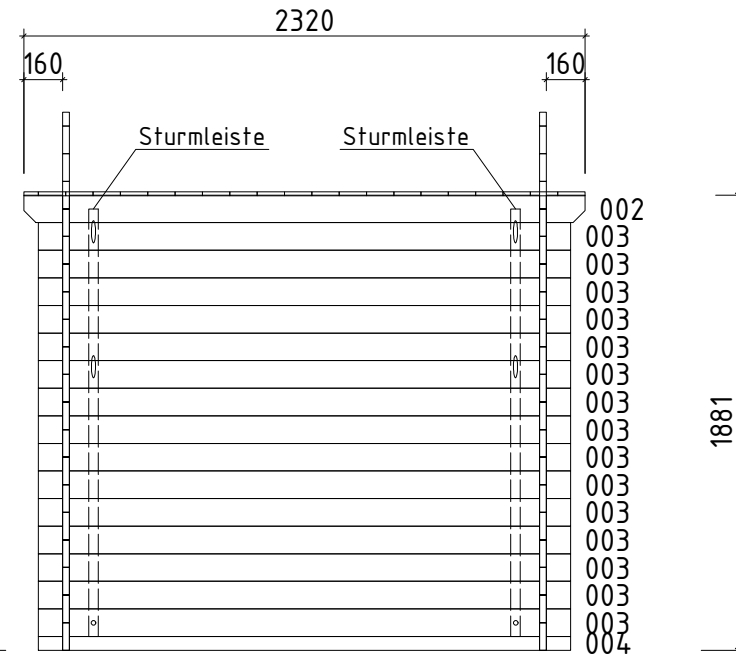
Pos		Stck.	Profil (mm)	Länge (mm)
SR32	SCHRAUBEN 3.0x30 Traufenleiste 40x18	10		
SR37	SCHRAUBEN 3.5x45 Giebeldeckleisten, Giebelbretter Traufenbretter, Traufendeckleisten	42		
SR57	SCHRAUBEN 5.0x100 Fundamenthölzer	16		
	TÜR Q2  D204-RC / TU7-GH DIN rechts D2-D28R-78C-14-251955	1		
	✓ - bitte selber anpassen (falls nötig)!			

Wandplan 1 und 2

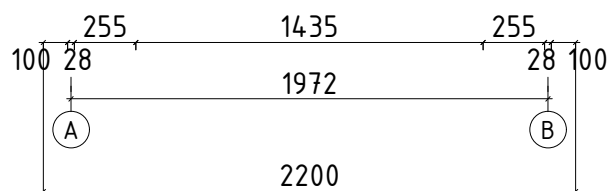
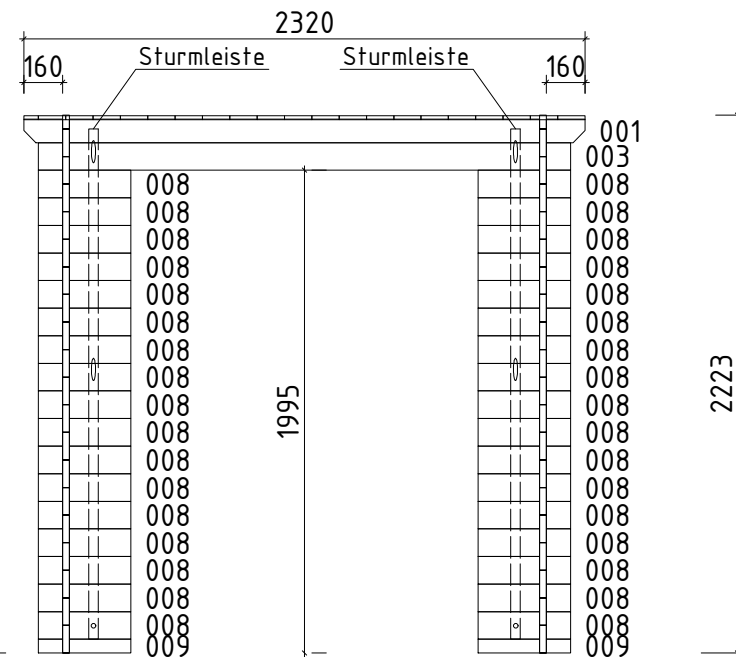
Art.-Nr. 228 270



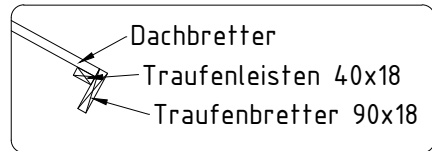
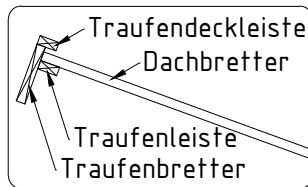
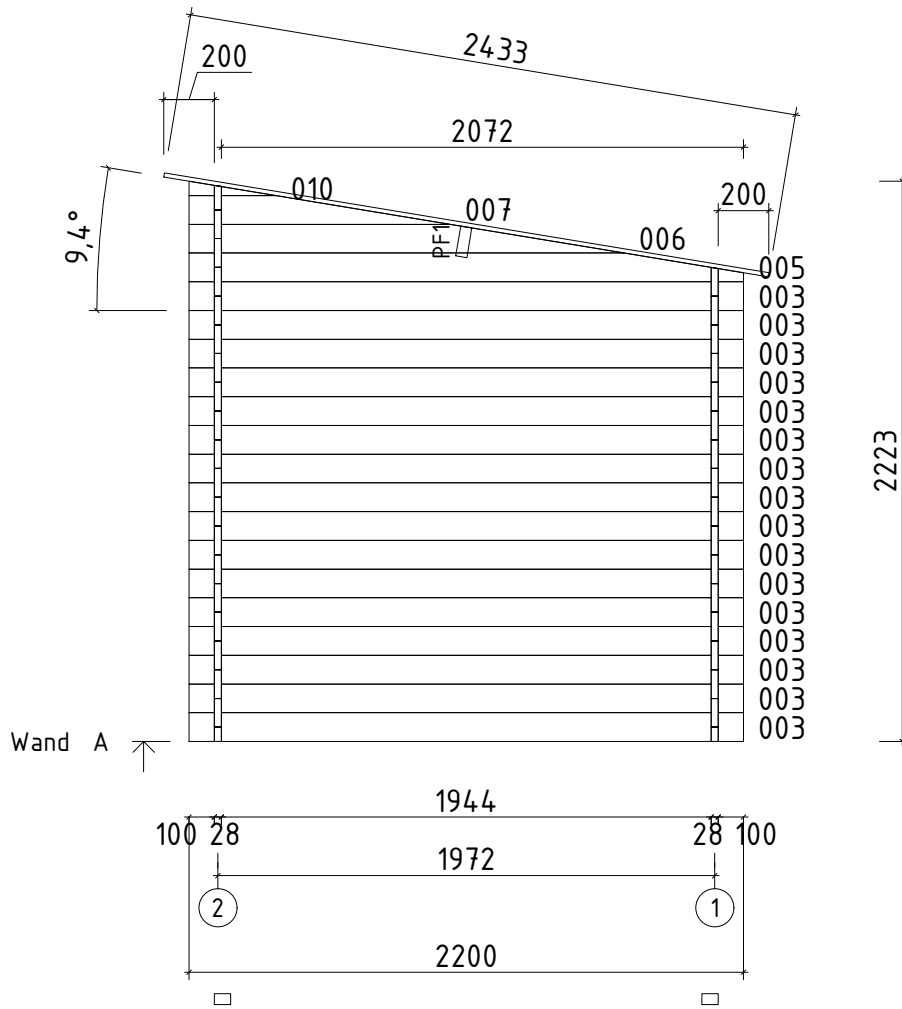
Wand 1 ↗



Wand 2 ↗

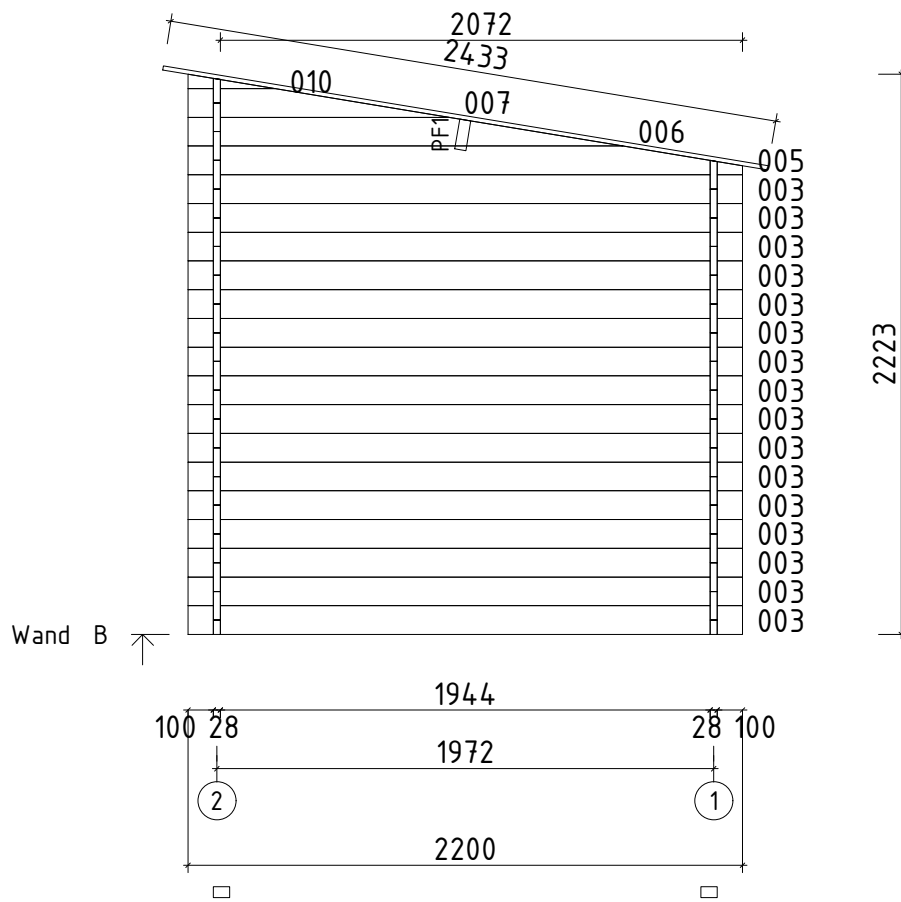


Wandplan A Art.-Nr. 228 270



Wandplan B

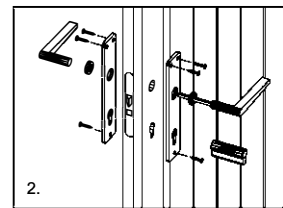
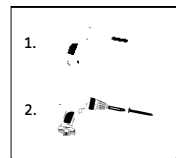
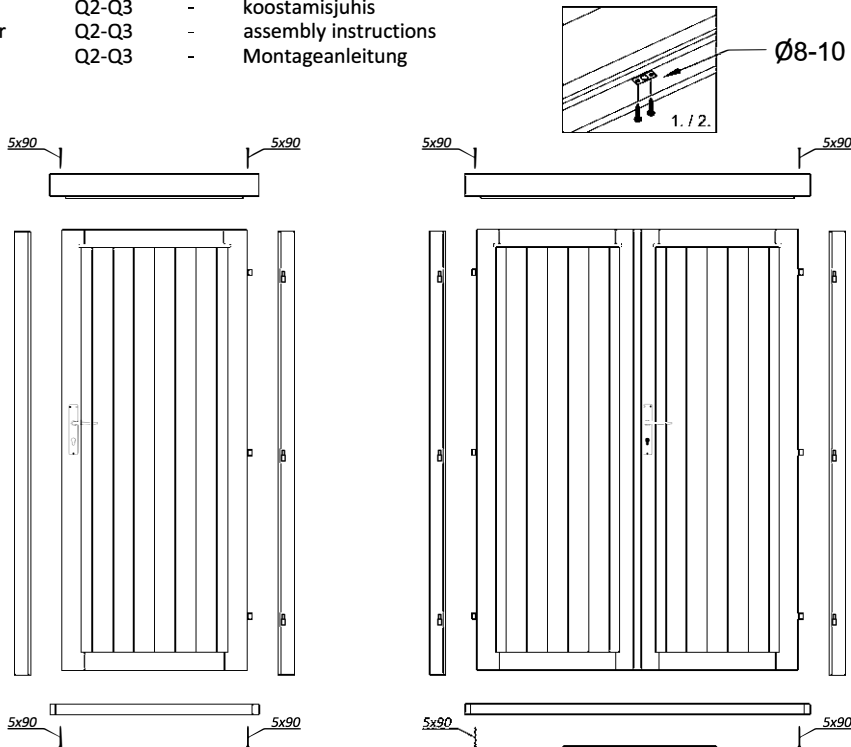
Art.-Nr. 228 270



Details

Art.-Nr. 228 270

Uks Q2-Q3 - koostamisjuhised
 Door Q2-Q3 - assembly instructions
 Tür Q2-Q3 - Montageanleitung



*Kui hinged ei ole paigaldatud!
 *When hinges are not attached!
 *Wenn Scharniere sind nicht angebracht!

*Kui ühepoolne uks ei ole kokku pandud!
 *When single door is not assembled!
 *Wenn die Einzeltür nicht zusammengebaut ist!

