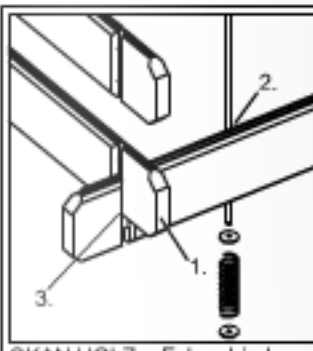


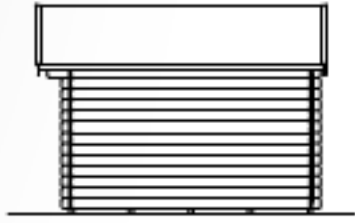
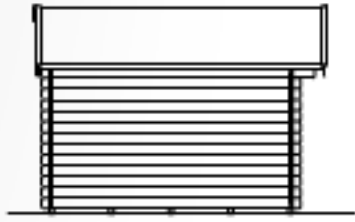
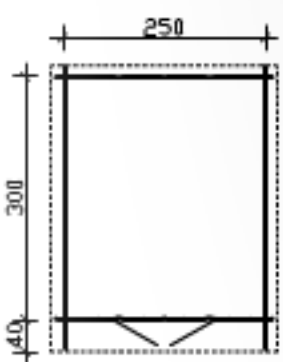
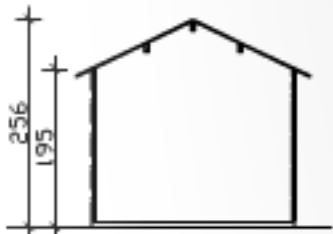
SKAN HOLZ
Blockbohlenhäuser



1. 28mm Blockbohlen als stabile Wandkonstruktion
2. verdeckter Windverband zur optimalen Raumnutzung
3. profilierte Eckverbindungen als sicherer Regenschutz

Holzfußboden mit Grundlagern, Dachpappe und Zubehör sind im Lieferumfang enthalten.

SKAN HOLZ Eckverbindung



Grundriss, Schnitt und Ansichten M 1:100

Palma 250 x 300cm

Technische Information / Baubeschreibung

Palma

Wände	28mm Blockbohlen, unbehandelt
Dach	19mm Profilholz, unbehandelt
Fußboden	19mm Fußboden-Dielen, unbehandelt
Grundlager	5 Stk. 60 x 60mm, imprägniert
Eisenteile	verzinkt
Breite x Tiefe	250cm x 300cm zzgl. 40cm Vordach
Höhe Traufe / Giebel	195cm / 256cm
Fläche / umb. Raum	7,50m² / 16,91m³ (ohne Vordach) / 19,17m³ (inkl. Vordach)
Dachneigung	26° / Schneelast max. sk = 0,75kN/m²
Dachüberstand	Giebel vorn 40cm, sonst 15cm / Dachfläche 11,34m²
Verpackungseinheit	B x L x H 120 x 381 x 44cm / 596kg
EAN	4018211 601509
Inklusive	1 Doppeltür (Durchgang 116 x 172,5cm), 1 Lage Dachpappe, verdeckte Zuganker-Konstruktion, profilierte Eckverbindungen