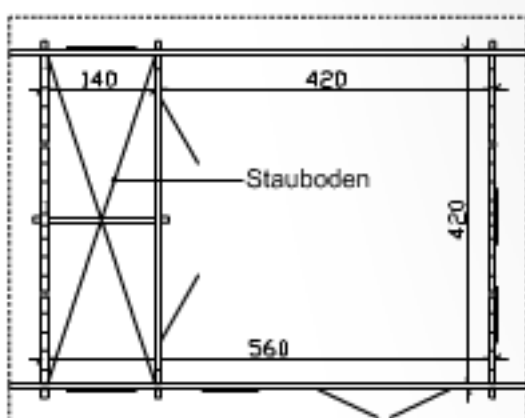
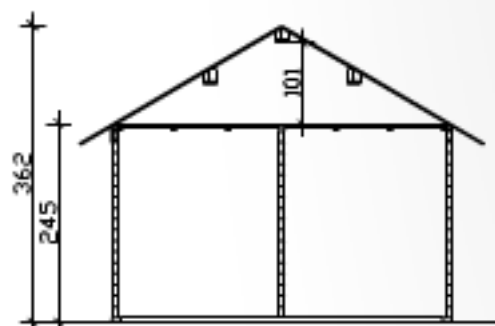


**SKAN HOLZ**  
**Blockbohlenhäuser**

1. 70mm Blockbohlen als stabile Wandkonstruktion
2. verdeckter Windverband zur optimalen Raumaussnutzung
3. profilierte Eckverbindungen als sicherer Regenschutz

**SKAN HOLZ**  
 Eckverbindung


Nutzung des Staubodens auf eigene Gefahr!

Grundriss, Schnitt und Ansichten M 1:100

**Toronto 2 420 x 560cm**
**Technische Information / Baubeschreibung**
*Toronto 2<sup>70plus</sup>*

<b>Wände</b>	<b>70mm Blockbohlen</b> , unbehandelt
<b>Grundlager / Fußboden</b>	<b>60 x 60mm/60 x 113mm</b> , imprägn. / <b>28mm Dielen</b> , unbehandelt (Dämmung bauseits möglich)
<b>Eisenteile</b>	<b>verzinkt</b>
<b>Breite x Tiefe</b>	<b>420cm x 560cm</b> zzgl. 40cm Dachüberstand umlaufend
<b>Höhe Seitenw. / Giebel</b>	<b>245cm / 362cm</b>
<b>Fläche / umb. Raum</b>	<b>23,52m<sup>2</sup> / 71,38m<sup>3</sup></b> (ohne Dachüberstände)
<b>Dachneigung- / fläche</b>	<b>30° / 37,12m<sup>2</sup></b>
<b>Schneelast</b>	<b>max. sk = 1,75kN/m<sup>2</sup></b> (bei Pfanneneindeckung)
<b>- Grundbausatz</b>	4018211 <b>621736</b> (Dachschalung und Dachpappe)
<b>- für Dachpfannen</b>	4018211 <b>621743</b> (Konterlattung und Lattung für Dachpfannen)
<b>- für Dachschindeln</b>	4018211 <b>621750</b> (Konterlattung und 2. Schalung für Dachschindeln)
(Dachpfannen bzw. Dachschindeln sind nicht im Lieferumfang enthalten!)	
(Die Gesamthöhen und Angabe zum umbauten Raum beziehen sich auf den Grundbausatz!)	
<b>Inklusive</b>	<b>1 Doppeltür</b> (Durchgang 142 x 196cm) <b>2 Innentüren</b> (Durchgang 78 x 195cm), <b>3 Dreh-Kipp-Einzelfenster</b> (Öffn. 52 x 118cm), <b>2 Dreh-Kipp-Einzelfenster</b> (Öffnung 68 x 78cm), <b>verdeckte Zuganker-Konstruktion</b> , <b>profilierte Eckverbindungen</b>
<b>Bauseits</b>	Dämmung, Verankerung Grundlager mit dem Untergrund